

RICOH

PHS内蔵自動通報装置

RTS-S200P-16/08



電話番号の登録は別途PHS通信事業者との契約が必要です。またその際にはPHS通信事業者が提供する「テレメトリングサービス」でご契約ください。

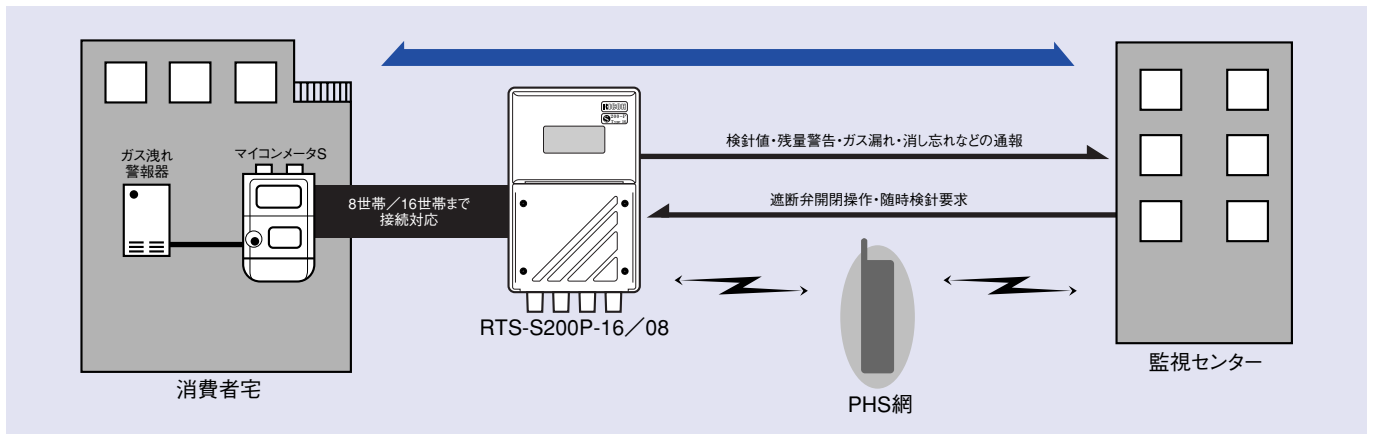
RTS-S200P-16は電話回線の確保が困難な 集合住宅でもPHS回線で集中監視が可能。 8戸用のRTS-S200P-08もラインナップ。

RTS-S200P-16の特長

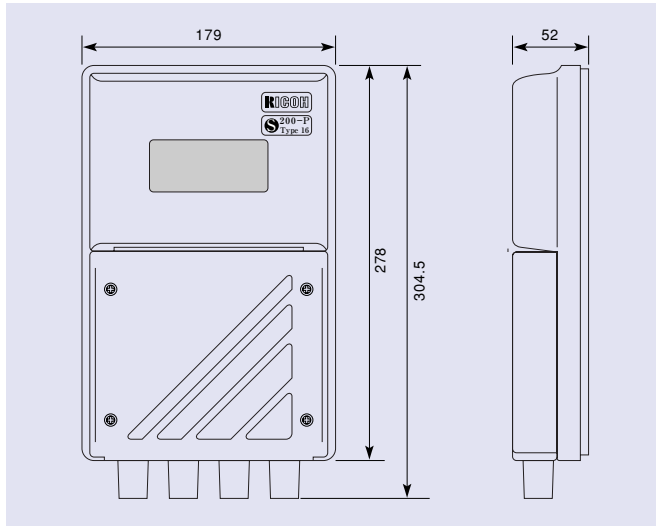
- PHS内蔵NCU1台で16世帯までのメータを集中監視。
※ PHS通信業者との契約が必要です。
- 集中監視センターからの随時検針などはPHS回線(PIAFS)で行えます。
- 液晶表示画面を採用し、初期設定は設定器なしで可能。
- 新規設置時、メータ接続確認機能で結線不良を防げます。
- 集中監視システム対応のマイコンメータ(Ⅱ～SB)、灯油メータ(当社製品)など各種メータやバルク用超音波液面計"リベル"などに幅広く対応いたします。
- AC電源100Vをご用意ください。また、停電時はリチウム電池により端末発呼での通報が可能。

RTS-S200P-16は16世帯用 RTS-S200P-08は8世帯用

システム構成



寸法図



主な仕様

■入力信号

項目	仕様	備考
マイコンメータ接続端子、16台(8台)	工業会社仕様	—
予備端子1入力	無電圧接点信号	動作時メーク
予備端子2入力	無電圧接点信号	動作時メーク
予備端子3入力	無電圧接点信号	動作時メーク

■伝送部 (PHSモジュール)

項目	仕様
通信方法	PHS網
伝送方式	RCR STD-28 2.0準拠 PIAFS 1.0準拠
通信速度	32KBPS
通報先	2カ所(但し設定により1カ所も可)
ダイヤル桁数	最大16桁
再送信回数	最大8回
電源	AC100V 50/60Hz、リチウム電池 ※電池は必ず装着してください。設定内容のバックアップと停電対策として使われます。
取付け方法	直接壁面取付け
使用温度	-20℃～50℃
外形寸法	179mm×278mm×52mm(幅×高さ×奥行)
重量	約1.3kg

※製品の色は、印刷のため実際とは若干異なる場合があります。



安全にお使いいただくために……

- 表示された正しい電源・電圧でお使いください。
- 水、湿度、湯気、ほこり、油等の多い場所での使用や設置はしないでください。
- アース接続が必要な機器はアース接続を確実に行ってください。故障や漏電の場合、感電するおそれがあります。

リコーエレメックス株式会社

計量・計測事業本部 計量・計測販売事業部 〒141-8637 東京都品川区西五反田2-12-19 ☎03(3495)7211

札幌支店 〒060-0051 札幌市中央区南1条東1-3 ☎011(221)2521
 仙台支店 〒983-0034 仙台市宮城野区扇町3-6-7 ☎022(236)3458
 関東支店 〒338-0002 さいたま市中央区下落合4-1-22 ☎048(855)2411
 東京支店 〒141-8637 東京都品川区西五反田2-12-19 ☎03(3495)7166
 名古屋支店 〒464-0075 名古屋市千種区内山2-14-29 ☎052(734)0521
<http://www.ricohelemex.co.jp>

大阪支店 〒564-0053 大阪府吹田市江の木町34-5 ☎06(6339)1261
 四国支店 〒760-0025 高松市古新町5-8 ☎087(821)3790
 広島支店 〒730-0025 広島市中区東平塚町4-21 ☎082(249)3821
 福岡支店 〒815-0032 福岡市南区塩原4-1-7 ☎092(552)3031