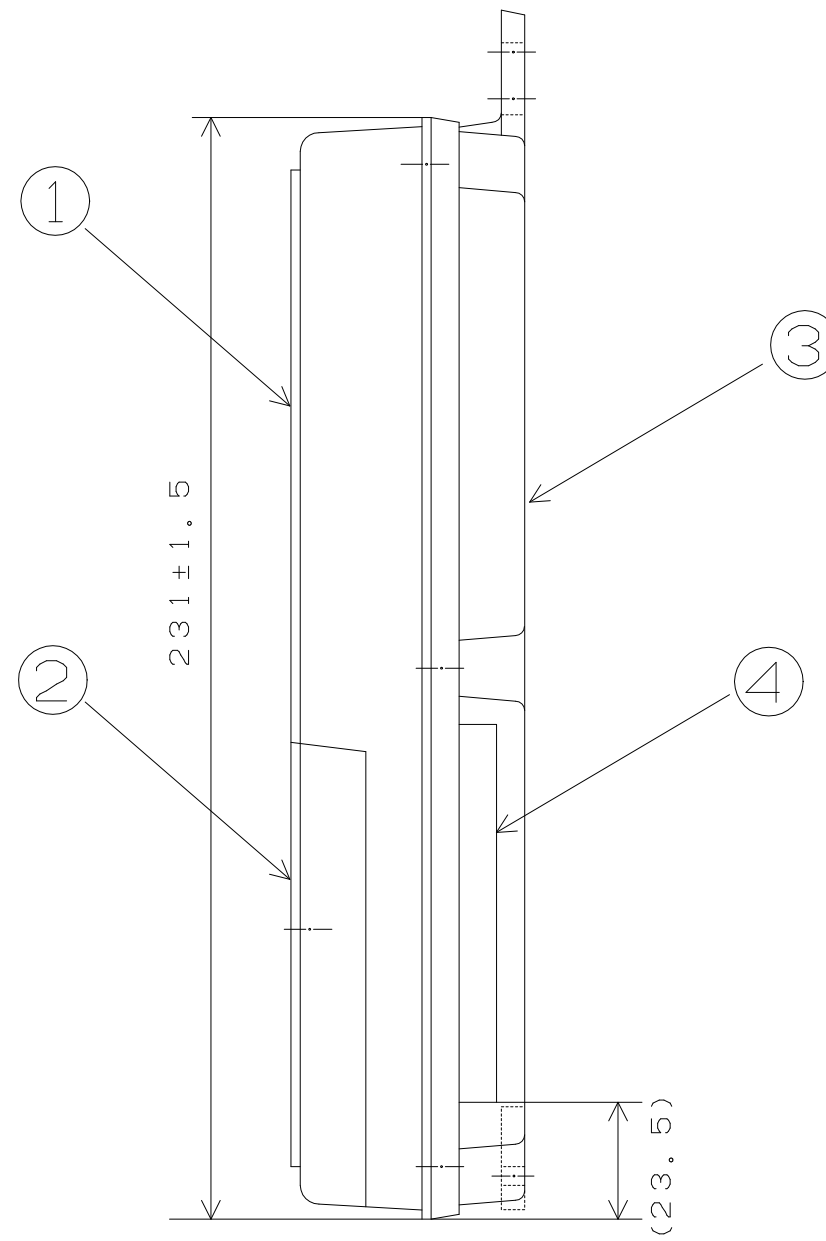
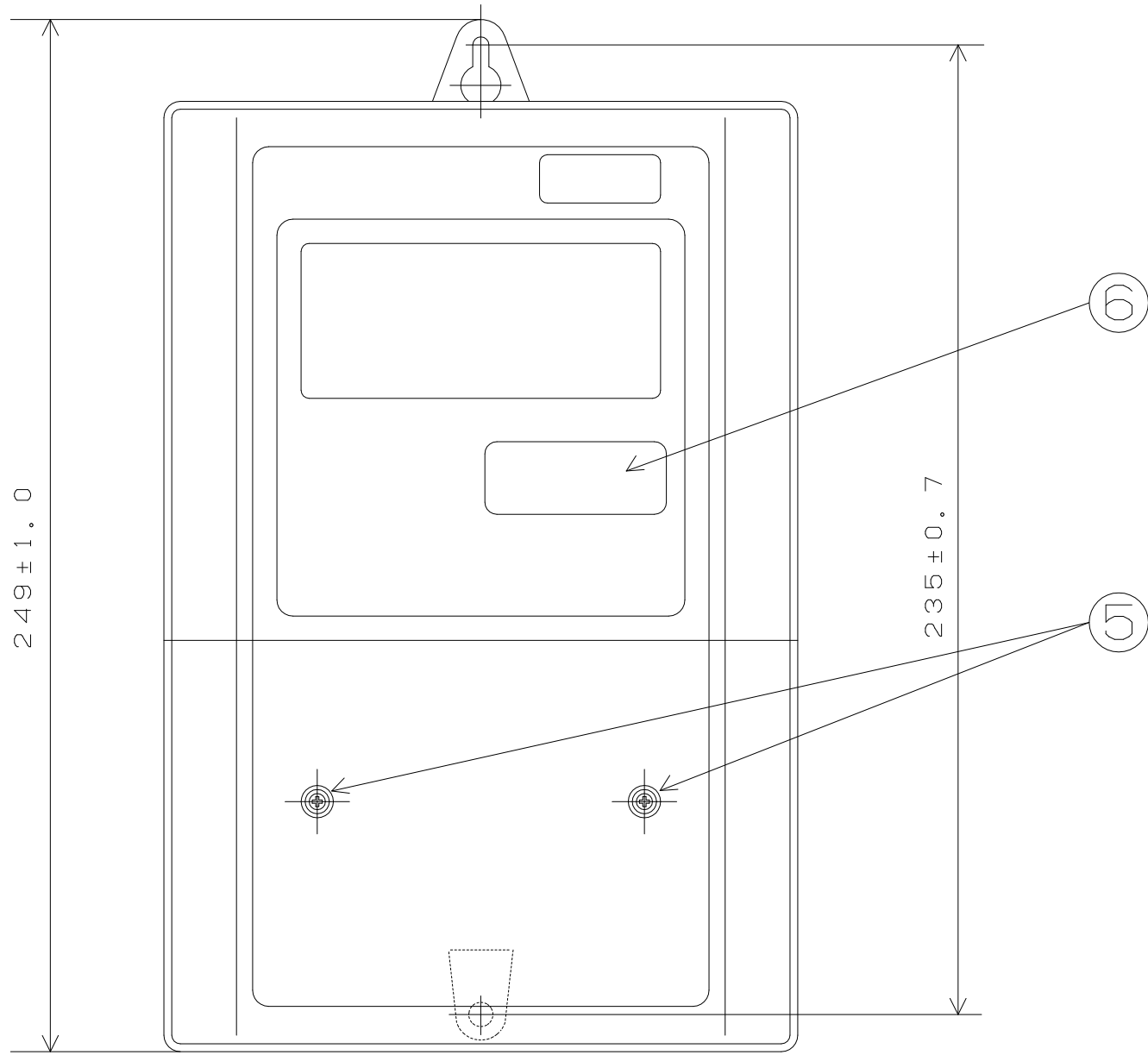


RTS-S200P-02 端末伝送装置



番号	品名	数量
①	上カバー	1
②	端子台カバー	1
③	下カバー	1
④	定格銘板	1
⑤	端子台ネジ	2
⑥	判別シール	1

判別シール

