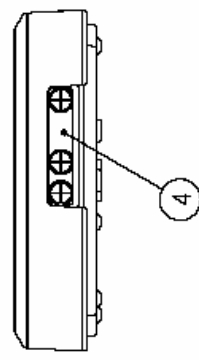
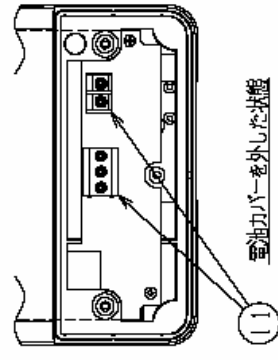
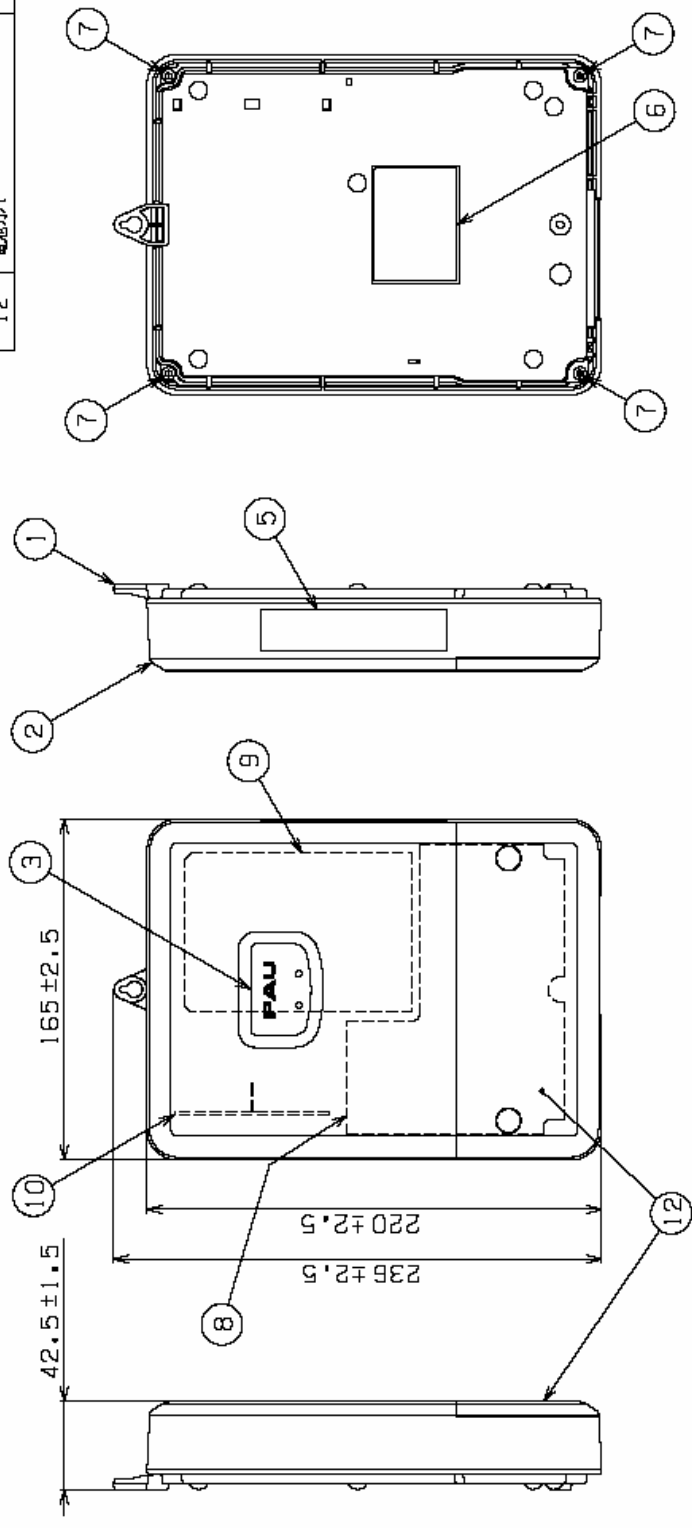
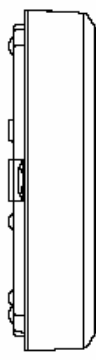


1 2 3 4 5 6 7

・特殊ネジ類図は、E32-476-F5274-1220 による。
 ・材質：ASA
 ・筐体色：タークミストホワイト
 JIS Z 8721
 4.9G7.0/0.1



(単位; mm)

番号	名称	数量	版	記事	承認
1	ベース	1	1	2005.5	
2	カバー	1		2005.7 (発行前訂正(1-1版) ・装置名変更 梅原)	
3	パネル	1			
4	ゴムパッキン	1			
5	装置脱板 (20X90)	1		2005.9 (発行前訂正(1-2版) ・GRP 0800, 0801 削除 ・部品B, 9および部品(1) 変更 ・部品13 削除 ・仕様書番号および図面名変更 梅原)	
6	装置脱板 (40X55)	1			
7	特殊ネジ	4			
8	電源基板	1			
9	通信基板	1			
10	内蔵アンテナ	1			
11	電源・アナログI/Fコネクタ	1			
12	電池カバー	1			

NEC Confidential

第三角法	尺度 2	5
設計	査閲	承認
梅原		

仕様書 PAU-241S,
 組立図 OA00.

PAU-241E
 外観図

E32-476-F5274-1201